

Connectivity.Assured

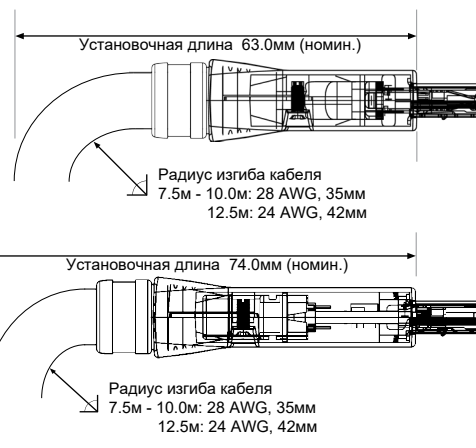
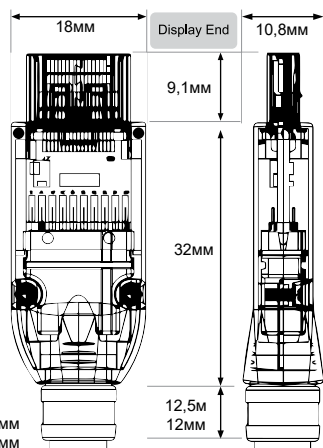
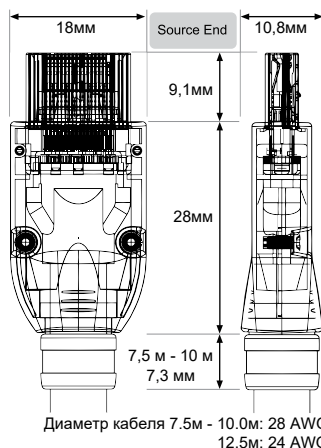
PRS³ АКТИВНЫЙ МЕДНЫЙ HDMI КАБЕЛЬ 4K UHD 18Гбит/сек.

Кабели Kordz серии PRS отличаются низкопрофильным полностью металлическим литым корпусом соединительного разъема и уникальными фиксирующими язычками штекера HDMI с силой удержания контакта 3 кг. Они разработаны так, чтобы исключить возможность выпадения штекера из блочной розетки – и не подходят для повторного подсоединения/ отсоединения. Оболочка разъема спроектирована так, чтобы быть невероятно компактной. Она имеет ширину всего 18 мм, что обеспечивает легкое протягивание кабеля через кабелепровод 25 мм. Для этих целей рекомендуем использовать 25 мм техническую ПНД трубу.

- ▶ Сертификат DPL 4K 18G-DC
- ▶ Высокоскоростные кабели High Speed with Ethernet
- ▶ Активные направленные кабели Spectra 7 длиной от 7,5 до 12,5 метров, с индивидуальной оптимизацией VerifEYE™
- ▶ Разъем шириной 18 мм спроектирован для прокладки сквозь 25мм кабелепровод
- ▶ Индукционная пайка контактных переходов для максимальной однородности контактного соединения
- ▶ Уникальные фиксирующие язычки для стационарной инсталляции
- ▶ 100% кабелей прошли производственные испытания на коэффициент битовых ошибок NIL Bit Error Rate (BER)
- ▶ Огнестойкость по стандартам UL CMG для всех длин кабелей
- ▶ Гарантия 5 лет



Технические характеристики	
Соответствие стандартам HDMI	7,5 м – 12,5 м АКТИВНЫЕ
Сертификация HDMI CTS	High Speed with Ethernet
Подтвержденная пропускная способность DPL Labs	6,0 Гбит/сек, 17,82 Гбит/сек (совокупная)
Поддерживаемая скорость передачи данных	> 6,0 Гбит/сек, 17,82 Гбит/сек (4K UHD) (совокупная)
Поддерживаемая частота синхронизации HDMI	27-340 МГц
Конструкция	
Проводники	Одножильные из бескислородной меди OFC, 24-28 AWG
Изоляция	TMD5 Пары 4C + HEAC Вспененный полиэтилен / Твердый полиолефин, в зависимости от длины
Экранирование	Пары TDMS Внешний экран Фольга из алюминия/майлара + алюминиевая оплетка с 80% плотностью
Оболочка кабеля	ПВХ с огнестойкостью стандарта UL CMG у кабелей любой длины
Корпус разъема HDMI	Прессованная сталь, 24-каратное золотое напыление в 1 микрон
Контакты HDMI	Сплошные, из бескислородной меди OFC с 24-каратной позолотой в 15 микрон
Концевая заделка	Бесконтактная инфракрасная индукционная пайка
Хвостовик разъема HDMI	Литой под давлением из цинкового сплава с темным хромовым покрытием
Механические характеристики	
Диаметр кабеля	7.5м - 10.0м: 28 AWG, ø 7.5мм 12.5м: 24 AWG, ø 8.5мм
Установочная длина	Пассивный разъем 63.0мм Активный разъем 74.0мм
Радиус изгиба кабеля	7.5м - 10.0м: 28 AWG, 35мм 12.5м: 24 AWG, 42мм
Сила удержания контакта (номинальная)	29,7 Ньютон (3 кг) +10/-5%



PRS³ АКТИВНЫЙ МЕДНЫЙ HDMI КАБЕЛЬ 4K UHD 18Gbps

Прикладные характеристики	
Поддержка видеформатов	Скорость передачи на канал / совокупная пропускная способность, полоса пропускания TMDS
480i/p, 576i/p	≤ 540Мбит/сек. /1.62Гбит/сек., 270MHz
720p/1080i	742.5Мбит/сек. /2.22Гбит/сек., 371.25MHz
1080p - 8-бит RGB/YCbCr 4:4:4, 10/12-бит 4:2:2 or 4:2:0	
23.98/24/29.97/30	742.5Мбит/сек. /2.22Гбит/сек., 371.25MHz
50/59.94/60	1.485Гбит/сек.с/4.455Гбит/сек., 742.5MHz
3D-24/30	1.485Гбит/сек.с/4.455Гбит/сек., 742.5MHz
3D-50/60	2.97Гбит/сек.с/8.91Гбит/сек., 1.485ГГц
1080p - 10/12/16-бит RGB/YCbCr 4:4:4	
50/59.94/60fps	1.86-2.97Гбит/сек.с/5.57-8.91Гбит/сек., ≤ 1.485ГГц
2160p (UHD/4K)	
HDMI 1.4b - 8-бит RGB/YCbCr 4:4:4, 10/12-бит 4:2:2 or 4:2:0	
4096x2160p/24 (SMPTE)	2.97Гбит/сек.с/8.91Гбит/сек., 1.485ГГц
3840x2160p/23.98/24/29.97/30	2.97Гбит/сек.с/8.91Гбит/сек., 1.485ГГц
HDMI 2.0 - 8-бит YCbCr 4:2:0	
2160p*/50/59.94/60	2.97Гбит/сек.с/8.91Гбит/сек., 1.485ГГц
Режим HDMI 2.0, 8-бит 4:4:4, 10/12-бит 4:2:2 или 16-бит 4:2:0	
2160p*/50/59.94/60-2D 9CEA-861-F	5.94Гбит/сек.с/17.82Гбит/сек., 2.97ГГц
2160p*30-3D	5.94Гбит/сек.с/17.82Гбит/сек., 2.97ГГц
Графика в режимах VESA	Все режимы, входящие в спецификацию HDMI 2.0, до 17.82Гбит/сек.
Цветовое пространство	RGB, YCbCr, xvYCC, Adobe sRGB, sYCC601, ITU-BT.2020
Поддержка аудиоформатов	PCM 2.0-7.1, DD/DTS HD 7.1, 3D Audio (10.2 22.2 30.2ch)
Обратный аудиоканал HDMI	Поддерживается, в зависимости от системы

Модель:	Длина	AWG	Технология	Кол-во шт. в коробке	Вес коробки Kg	Кол-во шт. в общ. коробке	Вес общ. коробки Kg
K36136-0750-CH	7.5м	28	Spectra 7	6	4.0	12	8.2
K36136-1000-CH	10.0м	28	Spectra 7	5	4.8	10	8.9
K36136-1250-CH	12.5м	24	Spectra 7	4	5.3	8	10.7

