

HDMI® кабель PRO Integrator

Серия Kordz PRO включает в себя HDMI-кабели общего назначения, разработанные для системных интеграторов с высокими требованиями. Используемые в них материалы и элементы конструкции обеспечивают оптимальный баланс между экономичностью и надежными рабочими характеристиками с сохранением принципиально важных особенностей всех HDMI-кабелей Kordz, таких как поддержание целостности цифрового сигнала.

- Разработаны и сконструированы для успешной и долговечной инсталляции оборудования,
- Высокоскоростные кабели с Ethernet длиной до 5 м для поддержки сигналов 2160p (4K)
- Стандартные кабели с Ethernet длиной до 20 м для поддержки сигналов 1080p/60
- Индукционная пайка контактных переходов для максимальной однородности соединения между разъемами
- Экономичная конструкция хвостовика разъема из АБС-пластика + ПВХ и соединительный разъем HDMI из многослойной пакетной стали (folded steel)
- 100% производственное испытание кабелей на электрическую непрерывность всех контактов с применением тестового сигнала 1080p/60
- Огнестойкость по стандартам UL CMG у кабелей длиной от 5 м
- Ограниченная пожизненная гарантия
- Компания имеет лицензию HDMI 2.0 Adopter



Технические характеристики

Соответствие стандартам HDMI

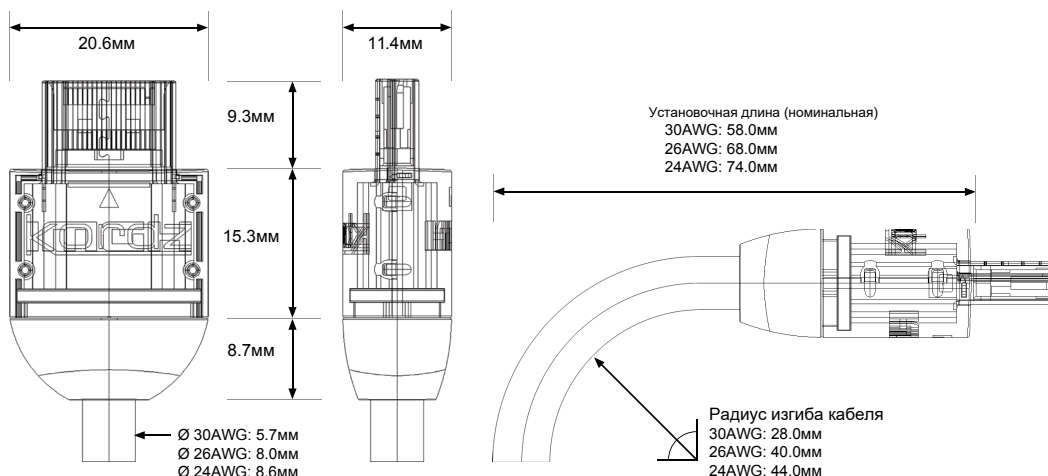
	Длина ≤ 5 м	Длина 7,5 м – 20 м
Сертификация HDMI CTS	Высокоскоростной с Ethernet	Стандартный с Ethernet
Подтвержденная пропускная способность	3,4 Гбит/сек, 10,2 Гбит/сек	0,7425 Гбит/сек, 2,25 Гбит/сек
Поддерживаемая скорость передачи данных	> 3.4 Гбит/сек (4K UHD)	>1.485 Гбит/сек (1080p/60)
Поддерживаемая частота синхронизации HDMI	27-340 МГц	27-148.5 МГц

Конструкция

Проводники	Одножильные 30-24AWG OFC, в зависимости от длины
Изоляция	TMDSHD-PE относительная диэлектрическая проницаемость ≤1.7 Пары 4С + HEAC Полиолефин, относительная диэлектрическая проницаемость ≤ 2,0
Экранирование	Пары TMDS Фольга из алюминия/майлара с 25% нахлестом Внешний экран Фольга из алюминия/майлара + алюминиевая оплетка с 85% плотностью
Оболочка кабеля	ПВХ с огнестойкостью стандарта UL CMG
Корпус разъема HDMI	Премиальная многослойная пакетная сталь с 24-каратной позолотой в 1 микрон
Контакты HDMI	Сплошные из бескислородной меди OFC с 24-каратной позолотой в 15 микрон
Концевая заделка	Бесконтактная инфракрасная/индукционная пайка
Хвостовик разъема HDMI	АБС-пластик с ослабителем натяжения из ПВХ

Механические характеристики

Диаметр кабеля	30AWG 5.7мм 26AWG 8.0мм 24AWG 8.6мм
Установочная длина	Зависит от диаметра кабеля (см. ниже)
Радиус изгиба кабеля	Зависит от диаметра кабеля (см. ниже)
Сила удержания контакта (номинальная)	9,9 Ньютон (1 кг) +10/-5%



Применение

- Высоконадежные HDMI-соединения до 20 м с поддержкой формата 1080p/60,
- Жилые дома,
- Стойки и шкафы для AV-аппаратуры,
- Офисные помещения и комнаты для совещаний,
- Образовательные учреждения.

Прикладные характеристики

Поддержка видеоформатов

Скорость передачи на канал / совокупная пропускная способность, полоса пропускания TMDS

Все варианты длины

480i/p, 576i/p ≤ 540 Мбит/сек / 1.62 Гбит/сек, 270 МГц

720p/60, 1080i/60 742.5 Мбит/сек / 2.22 Гбит/сек, 371.25 МГц

1080p/24-30, 8/10/12-бит YCbCr 4:2:0 / 4:2:2, 8-bit 4:4:4 742.5 Мбит/сек / 2.22 Гбит/сек, 371.25 МГц

1080p/50-60, 8/10/12-бит YCbCr 4:2:0 / 4:2:2, 8-bit 4:4:4 148.5 Мбит/сек / 4.455 Гбит/сек, 742.5 МГц

Длина только до 5 м (High Speed)

1080p/50-60, 10/12/16-бит YCbCr/RGB 4:4:4 макс. 2.97 Гбит/сек / 8.91 Гбит/сек, 1.485 ГГц

2160p (UHD/4K)

2160p/23.98/24/29.97/30, 8-бит RGB/YCbCr 4:4:4, 10/12-бит 4:2:2 or 4:2:0 . 2.97 Гбит/сек / 8.91 Гбит/сек, 1.485 ГГц

2160p/50/59.94/60, 8-бит YCbCr 4:2:0 (HDMI 2.0) 2.97 Гбит/сек / 8.91 Гбит/сек, 1.485 ГГц

Режим HDMI 2.0

2160p*/50/59.94/60, 8-бит 4:4:4, 10/12/16-бит 4:2:2/4:4:4 макс. 5.94 Гбит/сек / 17.82 Гбит/сек, 2.97 ГГц

Графика в режимах VESA Все режимы, входящие в спецификацию HDMI

3D Видео Все форматы, поддерживаемые или указанные в спецификации HDMI

Цветовое пространство RGB, YCbCr, xvYCC, Adobe sRGB, sYCC601, ITU-BT.2020

Поддержка аудиоформатов PCM 2.0-7.1, DD / DTS HD 7.1, 3D Audio



3D Audio (10.2 / 22.2 / 30.2 каналов) Поддерживается в зависимости устройств и формата видеосигнала

Ethernet-канал HDMI Поддерживается в зависимости от системы

Обратный аудиоканал HDMI Поддерживается в режимах Single и Common

* Режимы HDMI 2.0 2160p поддерживают как оба формата высокого разрешения 4096 и 3840, так и анаморфное видео с соотношением сторон 4:3.

Модели

	Длина	Модель	AWG	Макс. разрешение
	0.5м	PRO-HD0050	30	2160p (UHD)
	1.0м	PRO-HD0100	30	2160p (UHD)
	1.5м	PRO-HD0150	30	2160p (UHD)
	2.0м	PRO-HD0200	30	2160p (UHD)
	3.0м	PRO-HD0300	30	2160p (UHD)
	5.0м	PRO-HD0500	26	2160p (UHD)
	7.5м	PRO-HD0750	26	1080p/60
	10.0м	PRO-HD1000	26	1080p/60
	12.5м	PRO-HD1250	24	1080p/60
	15.0м	PRO-HD1500	24	1080p/60
	18.0м	PRO-HD1800	24	1080p/60
	20.0м	PRO-HD2000	24	1080p/60

HDMI®
2.0 Adopter



RoHS